



## TERMO DE REFERÊNCIA

### 1. FINALIDADE

O presente Termo de referência visa a estabelecer as condições gerais para os "SERVIÇOS DE INSTALAÇÃO E MONTAGEM DE UM POÇO ARTESIANO P2 DE 8" (OITO POLEGADAS) X 64,00M (SESSENTA E QUATRO METROS), INCLUINDO MONTAGEM DE BARRILETE.

### 2. DISPOSIÇÕES GERAIS

#### 2.1. OBJETO

O presente termo de referência estabelece as condições em que deverão ser executados os **SERVIÇOS DE INSTALAÇÃO E MONTAGEM DE UM POÇO ARTESIANO P2 DE 8" (OITO POLEGADAS) X 64,00M (SESSENTA E QUATRO METROS), INCLUINDO MONTAGEM DE BARRILETE.**

#### 2.2. REGIME DE EXECUÇÃO

A obra será executada sob um regime de Empreitada por preço global.

#### 2.3. PRAZO

O prazo para execução da obra será de **80 (Oitenta)** dias corridos, contados a partir da data de emissão da respectiva Ordem de Serviço.

#### 2.4. ABREVIATURAS

As abreviaturas nesta especificação técnicas seguirão a ordem abaixo discriminada:

**PMOP:** Prefeitura Municipal de Oeiras do Pará

**FISCALIZAÇÃO:** Engenheiro ou preposto credenciado pela PMOP

**CONTRATADA:** Firma com a qual for contratada a execução dos serviços

**ABNT:** Associação Brasileira de Normas Técnicas

**CREA:** Conselho Regional de Engenharia, Arquitetura e Agronomia

**ART:** Anotação de Responsabilidade Técnica

#### 2.5. DOCUMENTOS COMPLEMENTARES

Serão documentos complementares a este termo de referência, independentemente de transcrição:

**2.5.1.** Todas as normas da ABNT relativas ao objeto deste termo de referência;

**2.5.2.** Instruções técnicas e catálogos de fabricantes, quando aprovados pela **FISCALIZAÇÃO**;

**2.5.3.** As normas do Governo do Estado do Pará e de suas concessionárias de serviços públicos e as normas do CREA/PA.



ESTADO DO PARÁ  
PREFEITURA MUNICIPAL DE OEIRAS DO PARÁ  
SECRETARIA MUNICIPAL DE INFRAESTRUTURA  
CNPJ 04.876.413/0001-95



## 2.6. MATERIAIS

Todos os materiais necessários que serão fornecidos. Deverão ser de primeira qualidade de acordo com especificações técnicas. As marcas citadas nestas especificações constituem apenas referência, admitindo a substituição por outras marcas similares (tipo, função, resistência, estética e apresentação), com previa consulta e aprovação pela **FISCALIZAÇÃO**.

## 2.7. RESPONSABILIDADE TÉCNICA E GARANTIA

Para o início dos trabalhos de execução da obra deverá apresentar, as ART's referentes à execução da obra bem como todos os projetos necessários para esta execução, incluindo os fornecidos pela **CONTRATANTE**. Uma guia da ART deverá permanecer no local da obra.

## 2.8. PROJETOS

Todos os projetos serão fornecidos pela **CONTRATANTE**.

Se algum aspecto destas especificações estiver em desacordo com normas vigentes da ABNT, CREA e Governo do Estado prevalecerão a prescrição contida nas normas desses órgãos.

## 2.9. DIVERGÊNCIAS

Em caso de divergência de informações com relação aos projetos e especificações técnicas deverá ser considerado: as normas da ABNT; as cotas dos desenhos prevalecem sobre suas dimensões, medidas em escala; os desenhos de maiores escalas prevalecem sobre os de menor escala e os desenhos de datas mais recentes prevalecem sobre os mais antigos.

## 3. ESPECIFICAÇÃO DOS SERVIÇOS E MATERIAIS

### 3.1. SERVIÇOS TÉCNICOS:

#### 3.1.1. LOCAÇÃO DOS SERVIÇOS

Será executado conforme detalhes em projeto e/ou nos casos que se fizerem necessários de acordo com as exigências da fiscalização.

### 3.2. SERVIÇOS PRELIMINARES:

#### 3.2.1. PLACA DA OBRA:

Será obrigatória a colocação de placas de obras regulamentadoras e informativas, com o objetivo de fornecer as informações referentes à obra, em atendimento à legislação do Conselho Regional de Engenharia e Agronomia (CREA) ou Conselho Regional de Arquitetura e Urbanismo (CAU).

Será confeccionada uma placa de obra com dimensões de 2,20 m x 1,20 m, na qual deverá constar as exigências da PREFEITURA.

A placa indicativa da obra deverá ser executada respeitando rigorosamente às referências cromáticas, as dimensões e os tipos de letras e logotipos do modelo apresentado pelo Órgão Público Contratante. Antes do início dos serviços a PREFEITURA fornecerá ao construtor os modelos de placas próprias do Órgão, para que este providencie sua imediata confecção e posterior fixação em local a ser designado pela Fiscalização.

Após a conclusão dos serviços, a placa será retirada e entregue à PREFEITURA.



No preço do serviço deverão estar inclusos todos os custos decorrentes do fornecimento dos materiais, ferramentas e mão-de-obra, necessários à completa confecção e instalação da placa no local a ser determinado pela fiscalização, incluindo todos os dispositivos de fixação.

As placas serão instaladas em local a ser determinado pela fiscalização dos serviços, devendo ser fixada em local frontal à obra e em posição de destaque.

### **3.2.2. INSTALAÇÃO DE ABRIGO E LIMPEZA DO TERRENO:**

Abrigo provisório de madeira executado na obra para escritório e depósito de materiais e ferramentas na referida área que compreende o projeto e instalação no local onde deverão ser realizados os serviços, de todo o pessoal técnico e de apoio, materiais e equipamentos necessários à execução dos mesmos. No preço dos serviços deverão estar inclusos todos os custos decorrentes do fornecimento dos materiais, ferramentas e mão-de-obra.

### **3.2.3. MOBILIZAÇÃO E TRANSPORTE DE MATERIAIS E EQUIPAMENTOS:**

Transporte comercial com caminhão basculante 6 m<sup>3</sup>, em rodovia com revestimento primário e instalação no local onde deverão ser realizados os serviços, de todo o pessoal técnico e de apoio, materiais e equipamentos necessários à execução dos mesmos. No preço do serviço deverão estar inclusos todos os custos decorrentes do fornecimento dos materiais, ferramentas e mão-de-obra.

### **3.3. CAPTAÇÃO DE ÁGUA – SERVIÇOS DIVERSOS:**

- Perfuração de poço profundo tubular - Serviços e materiais diversos;
- Fornecimento e Assentamento de Equipamentos e Materiais;
- Instalações Elétricas para Interligação do Conjunto Motobomba;
- Aquisição e Assentamento de Tubos, Peças e Conexões para Barrilete Recalque em Ferro Galvanizado e PVC.

Execução da montagem da bomba submersa com limpeza em geral.

### **3.4. ADUTORA DE ÁGUA BRUTA**

Serviços diversos como Escavação; Limpeza, Reaterro e Assentamento de tubos e conexões PVC JS Ø 110 mm.

### **3.5. SISTEMAS ELÉTRICOS E FINAIS**

Execução de serviços de aterramento com pára-raios tipo Franklin, incluindo cabos elétricos, quadro de comando, conectores, aparelho de sinalização e de nível, conforme planilha de custo.

E conseqüente retirada do local de todo o efetivo, além dos equipamentos e materiais de propriedade exclusiva da contratada, entregando a área das instalações devidamente limpa.



ESTADO DO PARÁ  
PREFEITURA MUNICIPAL DE OEIRAS DO PARÁ  
SECRETARIA MUNICIPAL DE INFRAESTRUTURA  
CNPJ 04.876.413/0001-95



**DEMAIS CONSIDERAÇÕES**

A eventual mudança em itens deste termo de referência, pela **Fornecedora/Instaladora**, Deverá ser previamente comunicada à Fiscalização da **Contratante**, que **analisará e decidirá pela melhor solução, após consulta ao Autor do Projeto.**

Este Termo de Referência está sujeito a mudanças feitas pela **Contratante**, com **anuência do Autor do Projeto.**

Oeiras do Pará, 19 de Abril de 2022.

**ALCILENE ALVES DA SILVA**  
Secretária Mun. De Infraestrutura  
Dec. nº 067/2021

**SHELSON GIL MOIA CARDOSO**  
Técnico Fiscal de Obras  
Eng. Civil – CREA 150234102-6



### JUSTIFICATIVA

**OBJETO:** SERVIÇOS DE INSTALAÇÃO E MONTAGEM DE UM POÇO ARTESIANO P2 DE 8" (OITO POLEGADAS) x 64,00M (SESSENTA E QUATRO METROS), INCLUINDO MONTAGEM DE BARRILETE.

O Município necessita executar os referidos serviços, os quais têm por objetivo dotar os domicílios de condições sanitárias adequadas, visando o abastecimento de água potável de boa qualidade. O saneamento inclui um conjunto de atividades relacionadas principalmente ao tratamento e distribuição de água, coleta de lixo e práticas de higiene. Nesse contexto a captação, tratamento e distribuição de água são fundamentais para a qualidade de vida dos habitantes, pois sua falta ocasiona a proliferação de doenças, prejudica a saúde da população, principalmente em locais em que o saneamento básico é precário, deixando a população exposta a vários tipos de doenças, além de causar um grande impacto ambiental, devido à poluição das águas e solo.

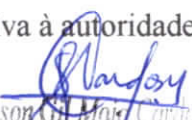
Neste caso, os serviços de perfuração de poços têm curto período de duração, comparado às outras formas de captação de água, possui um menor impacto ambiental, se caracteriza por um bom investimento em longo prazo. Entretanto, o Município de Oeiras do Pará, necessita realizar a execução dos serviços de instalação e montagem de poço artesiano tubular profundo, sendo esse sistema de captação de água ser mais vantajoso por possuir menor custo e maior agilidade na instalação, tendo como objetivo viabilizar o aumento do volume da captação de água do município de Oeiras do Pará, tendo em vista o aumento expressivo de novos Bairros e dessa forma novas residências, os quais podem vir comprometer o abastecimento de água da população. Contudo, a proposta tem como finalidade pública, executar os SERVIÇOS DE INSTALAÇÃO E MONTAGEM DE UM POÇO ARTESIANO P2 DE 8" (OITO POLEGADAS) x 64,00M (SESSENTA E QUATRO METROS), INCLUINDO MONTAGEM DE BARRILETE no Sistema de Abastecimento de Água do Marituba Bairro Marituba no município de Oeiras do Pará.

No entanto, o projeto abrangerá os serviços de mobilização de pessoal técnico e de apoio, assim como materiais e equipamentos necessários; desmontagem e montagem de bombas submersas; desenvolvimento/limpeza e desmobilização/serviços finais, melhorando assim o funcionamento dos equipamentos e a qualidade da água para o seu armazenamento e distribuição à comunidade local. Com isso, favorece eficientemente o funcionamento dos equipamentos e um produto de melhor qualidade para o consumo de toda a população ao redor.

Portanto, este projeto visa criar um conjunto de melhorias para o consumo de água potável e em condições adequadas para a comunidade, pois dessa forma favorece uma infraestrutura segura, confortável e agradável para a população em geral, os quais terão um melhor aproveitamento em consumo e equipamentos ativos com a manutenção e limpeza adequada, proporcionando uma maior vida útil do sistema como um todo, atendendo assim toda comunidade em que está inserida nesta cidade.

Assim, submeto a presente justificativa à autoridade competente.

Oeiras do Pará, 19 de Abril de 2022.

  
Shelson Gil Moia Cardoso  
Engenheiro Civil  
CREA 150234102-6

SHELSON GIL MOIA CARDOSO  
Técnico Fiscal de Obras  
Eng. Civil – CREA 150234102-6



ESTADO DO PARÁ  
PREFEIRURA MUNICIPAL DE OEIRAS DO PARÁ  
SECRETARIA MUNICIPAL DE INFRAESTRUTURA




SERVIÇOS DE INSTALAÇÃO E MONTAGEM DE UM POÇO ARTESIANO P2 DE 8" (OITO POLEGADAS) X 64,00M (SESSENTA E QUATRO METROS), INCLUINDO MONTAGEM DE BARRILETE.

**RESUMO DETALHADO**

DATA:  
19/04/2022

**LOTE ÚNICO**

ITEM	DESCRIÇÃO DOS SERVIÇOS	UNID	QUANT.
1	SERVIÇOS PRELIMINARES	SERVIÇO	1,00
2	CAPTAÇÃO DE ÁGUA - SERVIÇOS DIVERSOS	SERVIÇO	1,00
3	ADUTORA DE ÁGUA BRUTA	SERVIÇO	1,00

  
ALCILENE ALVES DA SILVA  
Secretária Mun. De Infraestrutura  
Dec. nº 067/2021



ESTADO DO PARÁ  
PREFEITURA MUNICIPAL DE OEIRAS DO PARÁ  
SECRETARIA MUNICIPAL DE INFRAESTRUTURA



**OBJETO:** SERVIÇOS DE INSTALAÇÃO E MONTAGEM DE UM POÇO ARTESIANO P2 DE 8" (OITO POLEGADAS) X 64,00M (SESSENTA E QUATRO METROS), INCLUINDO MONTAGEM DE BARRILETE.

**ESTABELECIMENTO:** SISTEMA DE ABASTECIMENTO DE ÁGUA BAIRRO MARITUBA

**MUNICÍPIO:** OEIRAS DO PARÁ/PA

**ENDEREÇO:** TRAVESSA MILHOMEN TAVARES S/N - BAIRRO MARITUBA

PLANILHA DE SERVIÇOS

DATA: 19/04/2022

ITEM	ESPECIFICAÇÃO	Previsto	
		Und	Quant.
ITEM	DESCRIÇÃO / ESPECIFICAÇÃO	Unid.	Quant.
<b>1</b>	<b>SERVIÇOS PRELIMINARES</b>		
<b>1.1</b>	<b>Canteiro de Obra</b>		
1.1.1	Placas de Identificação da Obra 2,20 m x 1,20 m, em lona com plotagem de gráfica	m <sup>2</sup>	2,64
1.1.2	Abrigo provisório de madeira executado na obra para escritório e depósito de materiais e ferramentas	m <sup>2</sup>	9,00
1.1.3	limpeza manual de vegetação em terreno	m <sup>2</sup>	900,00
1.1.4	Aluguel de caminhão para transporte de perfuratriz	h	36,00
1.1.5	Transporte comercial com caminhão basculante 6 m <sup>3</sup> , rodovia com revestimento primário	t x km	1.200,00
<b>2</b>	<b>CAPTAÇÃO DE ÁGUA - SERVIÇOS DIVERSOS</b>		
<b>2.1</b>	<b>EXECUÇÃO DE POÇO PROFUNDO TUBULAR - DIVERSOS</b>		
2.1.1	Poço Tubular d= 8" - prof.= 64m	und	1,00
<b>2.2</b>	<b>Fornecimento e Assentamento de Equipamentos e Materiais</b>		
2.2.1	Conjunto moto-bomba submersível inox, com bomba e motor submersos para poços profundos, Modelo BHS 517-4 Q = 60 m <sup>3</sup> / h, atm = 45 m.c.a, Pot. = 15 HP, Ø 3"	und	1,00
2.2.2	Aquisição e assentamento de quadro de comando para motor de 15 cv, inclusive automatização para 01 poço devendo possuir Relé de tempo, Relé de falta de fase, relé de sobrecarga, voltímetro, amperímetro, chave de manobra manual ou automática, soft start, fusíveis NH no circuito de força, chave fuzível no circuito de comando, tensão 220 volts trifásico no circuito de comando, acionamento através de botoeira liga/desliga, lâmpada sinalizadora de rede de sobrecarga ativado, conectores, relé de mínima e máxima tensão, pararaios, relé de nível para proteção da bomba, relé de nível, ou chave bóia para automação do sistema	und	1,00
2.2.3	Execução de caixa de passagem em alvenaria nas dimensões 40 x 40 x 40 cm com tampa de concreto	und	2,00



ESTADO DO PARÁ  
PREFEITURA MUNICIPAL DE OEIRAS DO PARÁ  
SECRETARIA MUNICIPAL DE INFRAESTRUTURA



**OBJETO:** SERVIÇOS DE INSTALAÇÃO E MONTAGEM DE UM POÇO ARTESIANO P2 DE 8" (OITO POLEGADAS) X 64,00M (SESSENTA E QUATRO METROS), INCLUINDO MONTAGEM DE BARRILETE.

**ESTABELECIMENTO:** SISTEMA DE ABASTECIMENTO DE ÁGUA BAIRRO MARITUBA

**MUNICÍPIO:** OEIRAS DO PARÁ/PA

**ENDEREÇO:** TRAVESSA MILHOMEN TAVARES S/N - BAIRRO MARITUBA

PLANILHA DE SERVIÇOS

DATA: 19/04/2022

ITEM	ESPECIFICAÇÃO	Previsto	
		Und	Quant.
ITEM	DESCRIÇÃO / ESPECIFICAÇÃO	Unid.	Quant.
<b>2.3</b>	<b>Instalações Elétricas para Interligação do Conjunto Motobomba</b>		
2.3.1	Fornecimento e instalação de cabo alimentador de baixa tensão de cobre secção # 25 mm <sup>2</sup> , isolamento de 1 KV para as fases	m	240,00
2.3.2	Fornecimento e instalação de terminal de compressão para cabo de cobre # 16,0 mm <sup>2</sup>	und	30,00
2.3.3	Fornecimento e instalação de terminal de compressão para cabo de cobre # 25,0 mm <sup>2</sup>	und	30,00
2.3.4	Fornecimento e assentamento de eletroduto de PVC rígido roscável, Ø 2".	m	80,00
2.3.5	Fornecimento e instalação de alimentador de baixa tensão do CCM do Poço ao motor em cabo de cobre tipo PP de secção #25 mm <sup>2</sup> , isolamento de 1 KV	m	180,00
2.3.6	Execução de sistema de aterramento com hastes de terra tipo Cooperweld Ø 5/8" x 3,00 m com cordoalha de cobre # 35,00 mm <sup>2</sup>	und	1,00
2.3.7	Execução de caixa de passagem em alvenaria nas dimensões 50 x 50 x 50 cm com tampa de concreto	und	2,00
<b>2.4</b>	<b>Aquisição e Assentamento de Tubos, Peças e Conexões para Barrilete Recalque em Ferro Galvanizado e PVC</b>		
2.4.1	Luva FºGº Ø 4"	und	10,00
2.4.2	Niple FºGº Ø 3"	und	4,00
2.4.3	Niple FoGo Ø 4"	und	6,00
2.4.4	Tê de redução FºGº Ø 4" x 3"	und	1,00
2.4.5	Tubo PVC ROSQUEÁVEL Ø 4"	m	60,00
2.4.6	União FoGo Ø 4"	und	4,00
2.4.7	Válvula de retenção em bronze Horizontal Ø 4"	und	1,00
2.4.8	Curva 90º FºGº Ø 4"	und	1,00





ESTADO DO PARÁ  
PREFEITURA MUNICIPAL DE OEIRAS DO PARÁ  
SECRETARIA MUNICIPAL DE INFRAESTRUTURA



**OBJETO:** SERVIÇOS DE INSTALAÇÃO E MONTAGEM DE UM POÇO ARTESIANO P2 DE 8" (OITO POLEGADAS) X 64,00M (SESSENTA E QUATRO METROS), INCLUINDO MONTAGEM DE BARRILETE.

**ESTABELECIMENTO:** SISTEMA DE ABASTECIMENTO DE ÁGUA BAIRRO MARITUBA

**MUNICÍPIO:** OEIRAS DO PARÁ/PA

**ENDEREÇO:** TRAVESSA MILHOMEN TAVARES S/N - BAIRRO MARITUBA

PLANILHA DE SERVIÇOS

DATA: 19/04/2022

ITEM	ESPECIFICAÇÃO	Previsto	
		Und	Quant.
ITEM	DESCRIÇÃO / ESPECIFICAÇÃO	Unid.	Quant.
2.4.9	Curva 90° PVC Ø 100 mm	und	6,00
2.4.10	Joelho 45° PVC Ø 150 mm	und	4,00
2.4.11	Registro de gaveta bruto em bronze Ø 3"	und	2,00
2.4.12	Registro de gaveta bruto em bronze Ø 4"	und	2,00
2.4.13	Adaptador CURTO PVC Ø 4" x DN 110 mm	und	4,00
2.4.14	Adaptador CURTO PVC Ø 3" x DN 85 mm	und	2,00
2.4.15	Tubo PVC soldável Ø 110 mm	m	60,00
<b>3</b>	<b>ADUTORA DE ÁGUA BRUTA</b>		
<b>3.1</b>	<b>SERVIÇOS DIVERSOS</b>		
3.1.1	Escavação manual de valas (colo seco), profundidade até 1,50m	m³	50,00
3.1.2	Reaterro de valas e cavas de fundação com compactação manual, c/ avaliação visual da compactação	m³	50,00
3.1.3	Assentamento de tubos e conexões PVC JS Ø 110 mm	m	80,00
<b>TOTAL GERAL</b>			

ALCILENE ALVES DA SILVA  
Secretária Mun. De Infraestrutura  
Dec. nº 067/2021



ESTADO DO PARÁ  
PREFEIRURA MUNICIPAL DE OEIRAS DO PARÁ  
SECRETARIA MUNICIPAL DE INFRAESTRUTURA



SERVIÇOS DE INSTALAÇÃO E MONTAGEM DE UM POÇO ARTESIANO P2 DE 8" (OITO POLEGADAS) X 64,00M (SESSENTA E QUATRO METROS), INCLUINDO MONTAGEM DE BARRILETE.

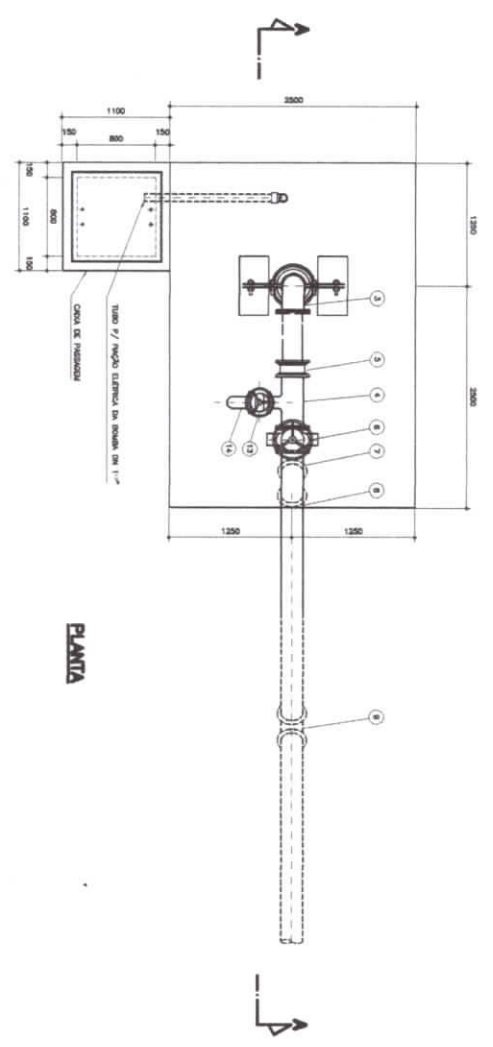
**RESUMO DETALHADO**

DATA:  
19/04/2022

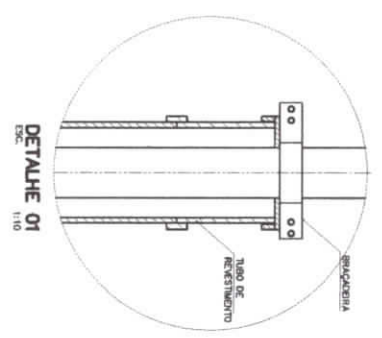
**LOTE ÚNICO**

ITEM	DESCRIÇÃO DOS SERVIÇOS	UNID	QUANT.
1	SERVIÇOS PRELIMINARES	SERVIÇO	1,00
2	CAPTAÇÃO DE ÁGUA - SERVIÇOS DIVERSOS	SERVIÇO	1,00
3	ADUTORA DE ÁGUA BRUTA	SERVIÇO	1,00

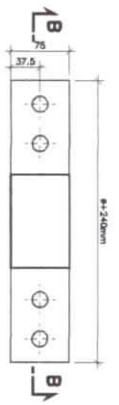
  
ALCILENE ALVES DA SILVA  
Secretária Mun. De Infraestrutura  
Dec. nº 067/2021



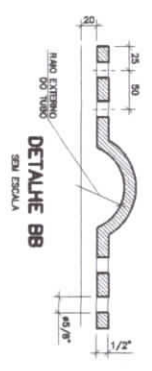
**PLANTA**



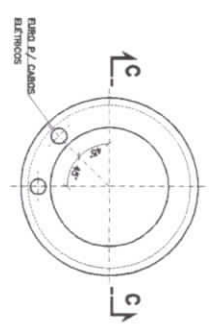
**DETALHE 01**  
1:1.0



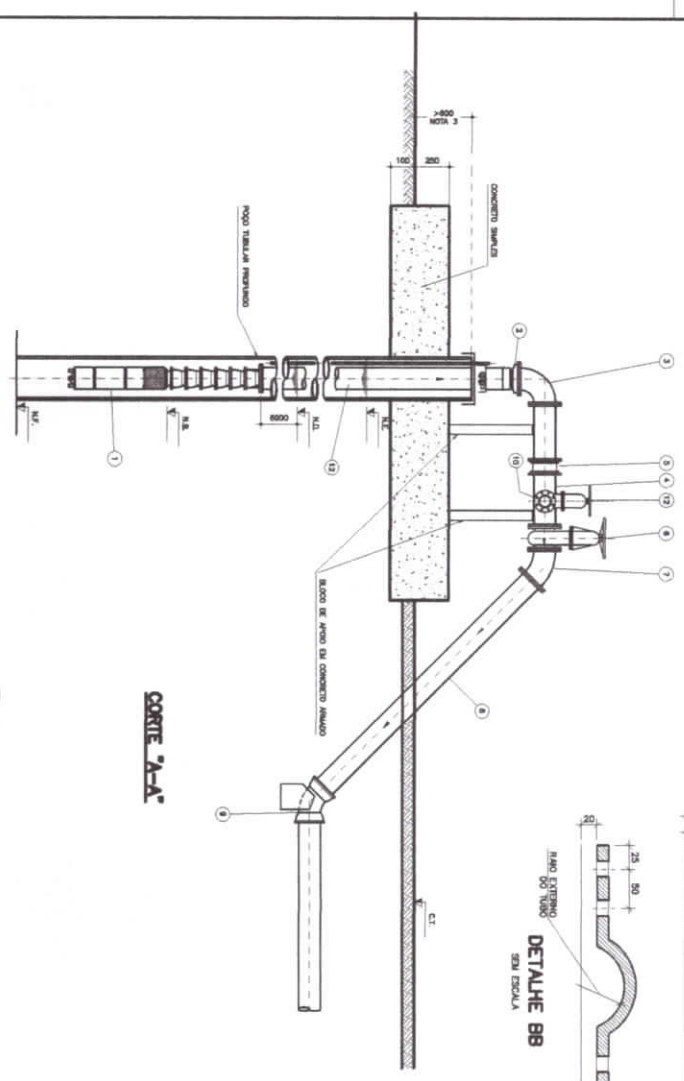
**DETALHE 02**  
1:1.0



**DETALHE 03**  
SEM ESCALA



**DETALHE 04**  
SEM ESCALA



**CORTE A-A'**

**LISTA DE MATERIAIS - POÇO P.2**

ITEM	DESCRIÇÃO	QUANTIDADE	UNIDADE
1	RODAPÉ EM ALUMÍNIO	1	UNIDADE
2	CONCRETO SIMPLES	1.000	M <sup>3</sup>
3	CONCRETO ARMADO	1.000	M <sup>3</sup>
4	REDE DE DRENAGEM	1	UNIDADE
5	VALVULA DE TUBERIAÇÃO EM BRONÇA	1	UNIDADE
6	VALVULA DE TUBERIAÇÃO EM BRONÇA	1	UNIDADE
7	VALVULA DE TUBERIAÇÃO EM BRONÇA	1	UNIDADE
8	TUBO DE PVC RIGIDO	100	M
9	TUBO DE PVC RIGIDO	100	M
10	TUBO DE PVC RIGIDO	100	M
11	TUBO DE PVC RIGIDO	100	M
12	TUBO DE PVC RIGIDO	100	M
13	TUBO DE PVC RIGIDO	100	M

**NOTAS**  
1 - DIMENSÕES EM MILÍMETROS, ALESS DA METRO.

*Shirley Gil Mota (assinatura)*  
Engenheira Civil  
CREA 150224102/6

PREFEITURA MUNICIPAL DE OBRAS DO PARA  
SISTEMA DE ABASTECIMENTO DE ÁGUA - BARRIO: MANTUBA  
CONSTRUÇÃO DE URSOS ABSTENHO

PROJETO	PROJETO DE ABASTECIMENTO DE ÁGUA	CONTEÚDO	ORÇAMENTO
DETALHAMENTO	DETALHAMENTO DE ABASTECIMENTO DE ÁGUA	ESCALA	ORÇAMENTO
DATA	27/3	ESCALA	ORÇAMENTO

